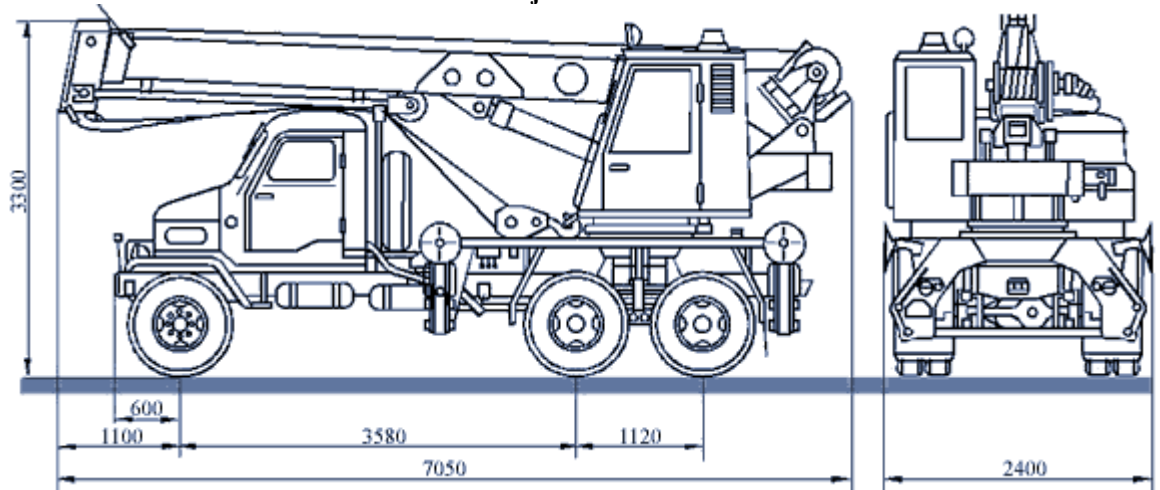


**Autojeřáb V3S AD 080**



Autojeřáb AD 080 s dvoudílným teleskopickým výložníkem a stavebním nástavcem je určený pro menší stavební a montážní práce, a to i v náročném terénu. Je instalován na osvědčeném podvozku Praga V3S v provedení M6, případně M8.

#### Základní parametry autojeřábu AD 080

Délka (mm)	7050
Šířka (mm)	2400
Výška (mm)	3300
Šířka s vys. opěrami (mm)	3600
Celková hmotnost (kg)	10400
Zatížení náprav (kg)	Přední: 2400 / Zadní: 2 x 4000
Nosnost (kg)	8000
Pojezd s břemenem (kg)	2800
Délka základního výložníku (mm)	Zasunutý: 6500 / Vysunutý: 10800
Délka výložníku s nástavci (mm)	13800
Hydraulická soustava	1 obvod na podvozku, 2 obvody na otočném vršku
Bezpečnostní zařízení	SLI 05 D
Ovládání	mechanické, čtyřpákové ovládání rozvaděčů s posilováním
Typ podvozku	PV3S M6, alternativně PV3S M8
Výkon motoru	85 kW při 2600 ot min.-1



**Petr VLK**  
Realizace a servis betonářských

Max. dopravní rychlost (km/hod.)	80
Tažné zařízení	ano - dovolená hmotnost přívěsu 8000 kg

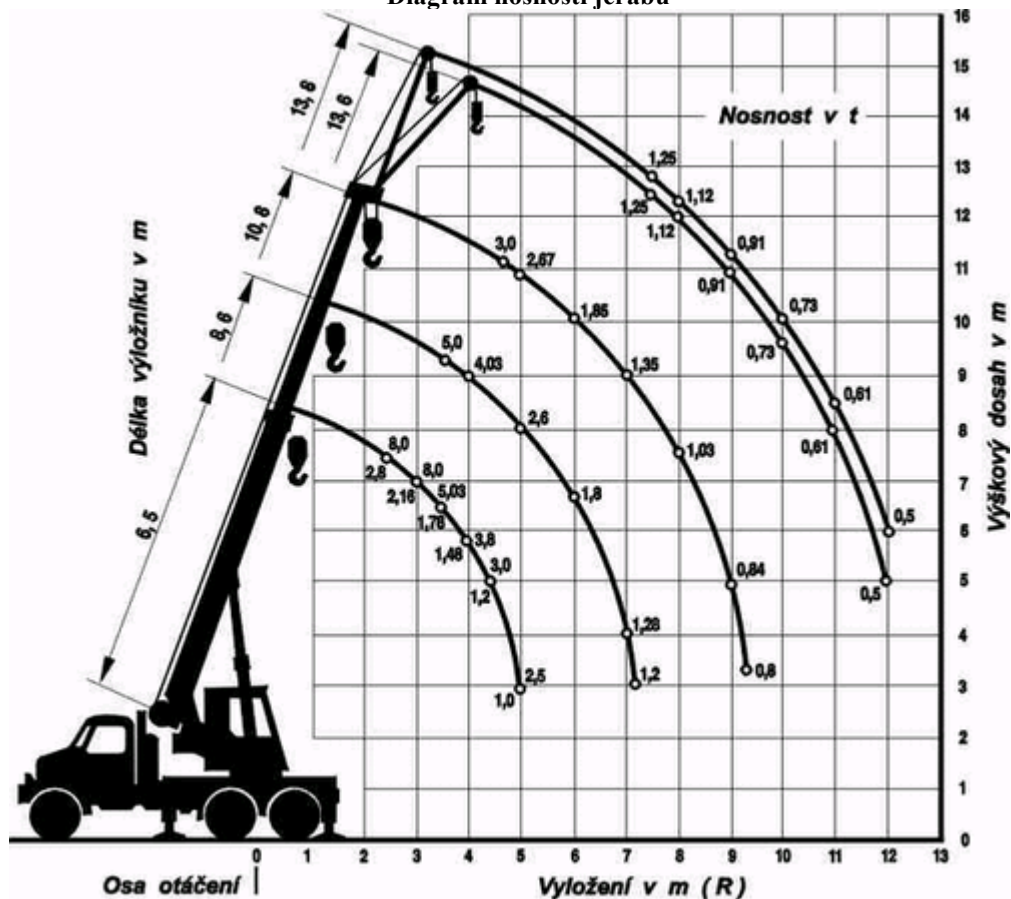


Petr VLK, s.r.o.  
Hradební 351  
370 01 České Budějovice  
tel.: 386 351 747

Provozovna:  
Průmyslová 594  
375 01 Týn nad Vltavou  
tel./fax: 385 310 674

IČ: 26084406  
DIČ: CZ26084406  
e-mail: info@petrvlk.cz  
www.petrvlk.cz

Diagram nosnosti jeřábu



Tabulka nosnosti jeřábu



Petr **VLK**  
Realizace a servis betonáren

R	6,5 m		8,6 m		10,8 m		13,8 m		13,6 m	
	σ	360°	360°	360°	360°	360°	360°	360°	360°	360°
	4 σ	4 σ	4 σ	4 σ	4 σ	1 σ	1 σ	1 σ	1 σ	1 σ
	t	t	t	t	t	t	t	t	t	t
2,4	2,80	2,80	8,00	5,00	3,00					
2,8	2,33	2,33	8,00	5,00	3,00					
3,0	2,16	2,16	8,00	5,00	3,00					
3,2	2,00	2,00	6,30	5,00	3,00					
3,4	1,86	1,86	5,37	5,00	3,00					
3,5	1,78	1,78	5,03	5,00	3,00	1,25				
3,6	1,72	1,72	4,70	5,00	3,00	1,25				
3,8	1,60	1,60	4,20	4,47	3,00	1,25				
4,0	1,48	1,48	3,80	4,03	3,00	1,25				
4,4	1,28	1,28	3,17	3,35	3,00	1,25			1,25	
4,7	1,13	1,13	2,80	2,94	3,00	1,25			1,25	
5,0	1,00	1,00	2,50	2,60	2,67	1,25			1,25	
6,0				1,80	1,85	1,25			1,25	
7,0				1,28	1,35	1,25			1,25	
7,2				1,20	1,27	1,25			1,25	
7,5					1,17	1,25			1,25	
8,0					1,03	1,12			1,12	
9,0					0,84	0,91			0,91	
9,3					0,80	0,85			0,85	
10,0						0,73			0,73	
11,0						0,61			0,61	
12,0						0,50			0,50	

**Nosnosti 4 σ lana platí pro 4 průřezy lana (kladnice 8 tun), nosnosti 1 σ lana platí pro 1 průřez lana (kladnice 1,25 tuny).**

Petr VLK, s.r.o.  
Hradební 351  
370 01 České Budějovice  
tel.: 386 351 747

Provozovna:  
Průmyslová 594  
375 01 Týn nad Vltavou  
tel./fax: 385 310 674

IČ: 26084406  
DIČ: CZ26084406  
e-mail: info@petrvlk.cz  
www.petrvlk.cz

Společnost je zapsána v OR vedeném u Krajského soudu v Českých Budějovicích oddíl C, vložka 13029.